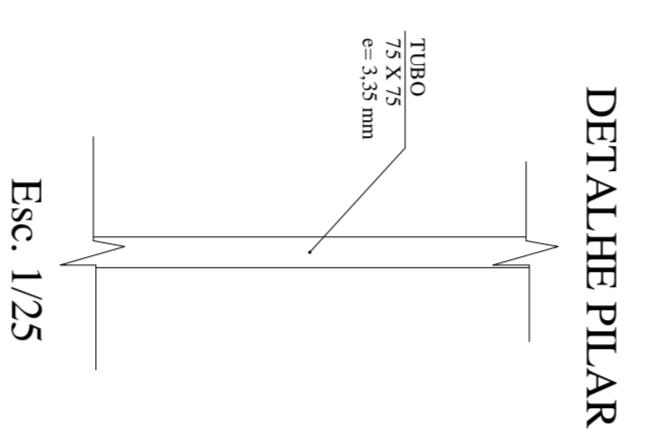
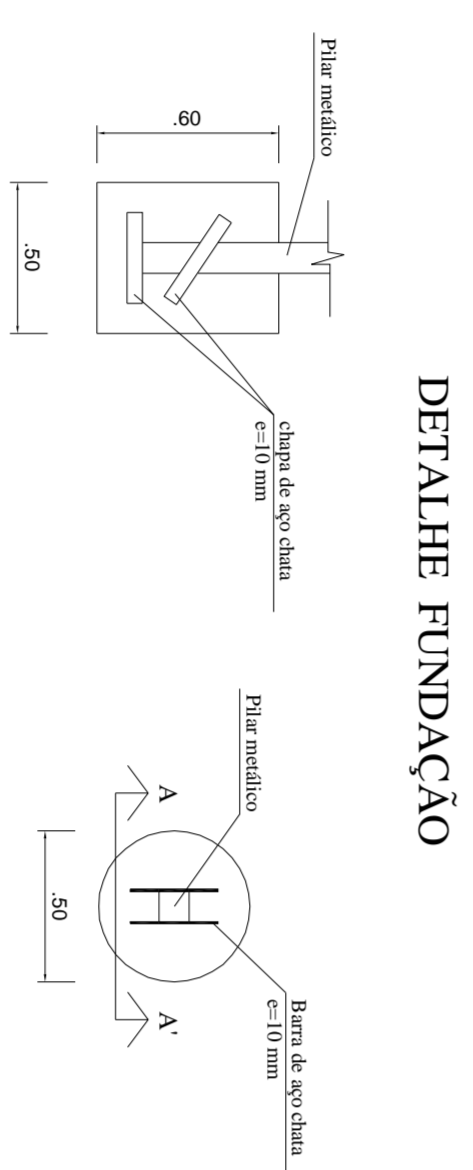


Esc. 1/25

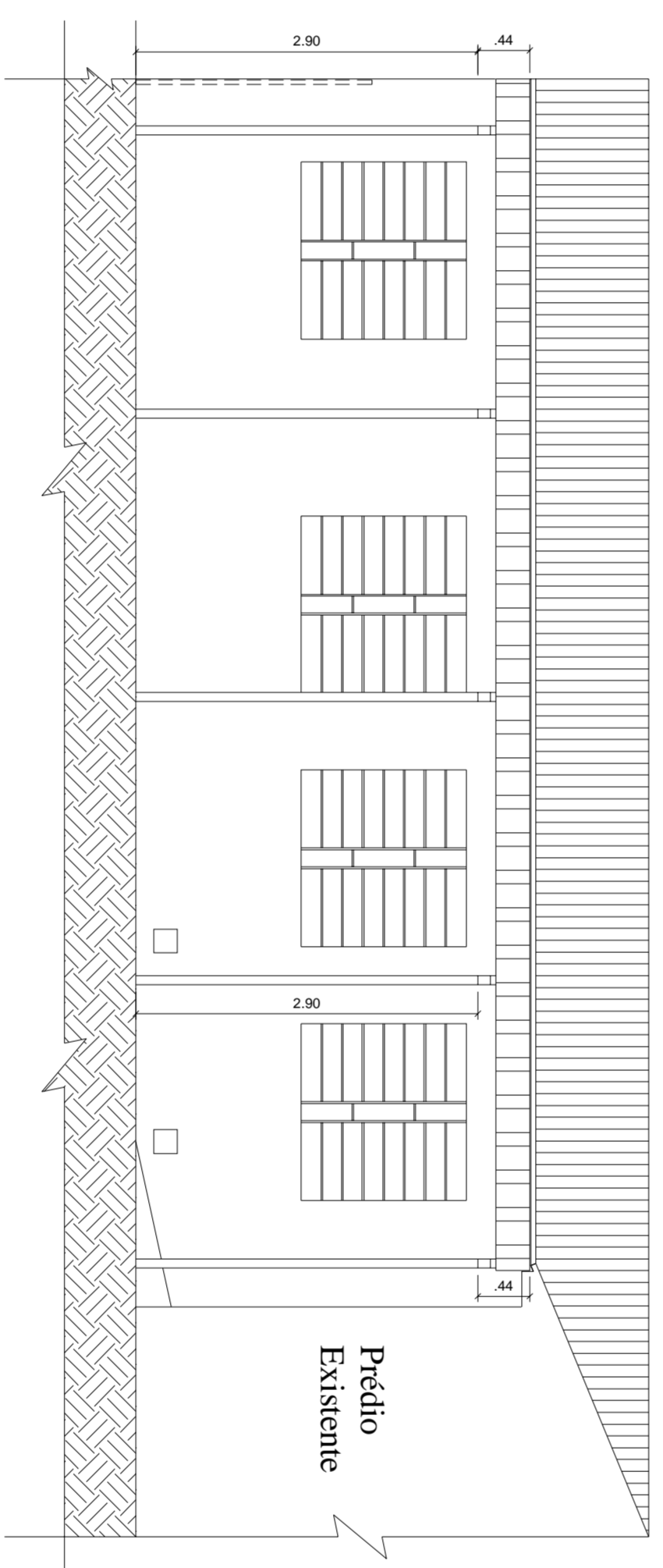
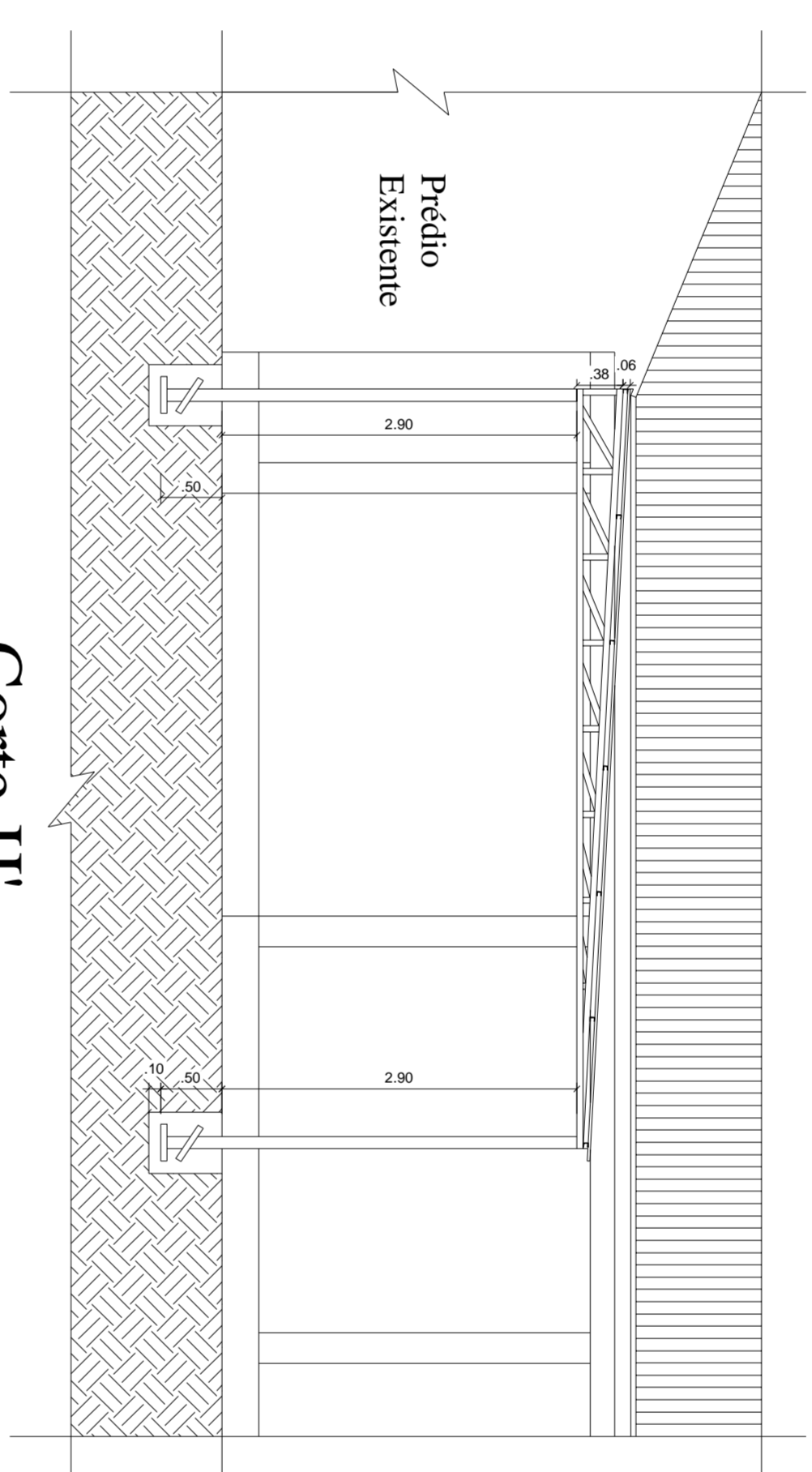


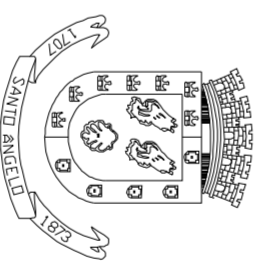
Esc. 1/25



CORTE AA'
Esc. 1/25

PLANTA BAIXA
Esc. 1/25



 <p>PREFEITURA MUNICIPAL DE SANTO ANGELO Secretaria Municipal de Obras e Serviços Urbanos Setor de Projetos</p>			
<p>Obra: EMEF Dr. Orlando Sparta de Souza Rua João Henrique Linht N° 1824 - Bairro Missões</p>		<p>Prancha: 02/02</p>	
<p>Especificação: Planta baixa e locação</p>		<p>Escala: Indicada</p>	
<p>Responsável Técnico: Eng. Civil Eder D. T. Guedes CREA-65 N° 145.466</p>	<p>Desenho:</p>	<p>Data: Dezembro/15</p>	
<p>Prédio Municipal: Luz Valdir Andress</p>	<p>Secretário de Obras: Mauro Luiz Krupp</p>	<p>Chefe do Setor de Projetos: Eng° Civil José Carlos Ferraz</p>	